



GÜRYAPI

ÇİT SİSTEMLERİ



www.guryapicitsistemleri.com | www.gurplastcit.com

www.plastikcitsistemleri.com

   guryapicit

HAKKIMIZDA

Gür Yapı Çit Sistemleri olarak, Türkiye genelinde birçok kapsamlı ve başarılı projeye imza attık. Sektörde kendimize saygın bir yer edinerek ve Gür Yapı Çit Sistemleri olarak kurulduğumuz günden itibaren iş / işçilik kalitesini ve müşteri memnuniyetini en yüksek seviyede tutmayı ilke edindik. Amacımız sektörde çitayı daha da yükseğe taşıyarak, daha fazla projeye imza atmak ve en önemlisi de müşterilerimize en uygun projeyi ve kaliteli ürünü sunmaktır. Firmamız kurumsallaşma adına yaptığı çalışmalarını daha da hızlandırmış, bu yolda birçok değişiklik ve strateji belirlemiş aynı zamanda uygulamıştır.

Gür Yapı Çit Sistemleri siz değerli müşterilerine hizmet vermeye devam etmektedir. Referanslarımıza gün geçtikçe yeni firmalar, isimler eklenmektedir. Birçok kurumsal firma, malzeme, işçilik ve süre konularında, firmamızdan ve hizmet kalitemizden memnun kaldıkları için uzun yıllardır firmamızı tercih etmektedirler. Firmamızda müşteriyi bilgilendirmek en önem verdiğimiz konulardan biridir. Bunun sebebi ise müşteri neye para harcadığını bilsin ve yapılan işten, malzemedен memnun kalsın isteriz. Bizim için kaliteli hizmet vermek para kazanmaktan önce gelir. Çevre Güvenliği konusunda sektörün öncüsü olan firmamız, dünyadaki sektörel gelişmeleri yakından takip etmekte olup, uluslararası kalite standartlarında imalat yapmaktadır. Ülkemizin her yerinde, değişik sektörlerin ihtiyacı olan değişik ölçü, ebat ve kalınlıkta tel imalatını gerçekleştiren firmamız, malzemesi ve montajı dahil olmak üzere tecrübeli ekipleri ile komple tel-çit uygulamaları yapmaktadır.

Gür Yapı Çit Sistemleri: 1989 Yılından itibaren Tel Çit örme, Dekoratif Panel çit, Jiletli tel, Gür Çim Çit, Dikenli Tel, Plastik Ferforje ve Spor Sahaları adı altında sektöründeki bilgi, güven, devamlılık, kaliteli ve hızlı hizmet anlayışıyla hizmetlerine sektörde yeni ve modern makinelerle donatılmış 5.000 m2 kapalı üretim tesisimizle ve deneyimli ekibimizle sektörde daha kalite ve standartlara uygun, müşterilerimizin beklentilerini karşılayacak düzeyde üretimler yapıyoruz.

Gür Yapı Çit Sistemleri üretim felsefesine göre öncelikli olan müşterilerimizin güvenliği ve ürünlerimizin sağlamlığı göz önünde bulundurularak 1989 Yılından beri verdiği deneyimler ile üretimler yapıyoruz.

TG Gür Plast Plastik ferforje Markamızı sizlerle buluşturup yurt içi ve yurt dışında ülkemiz için güzel çalışmalar yapıp farklı projelerin altına imzalarımızı bıraktık. Sektörün tüm yeniliklerini sizler için gece gündüz demeden AR-GE ekibimizle sürekli gelişmeleri yakından takip ettik.

Kaliteli Üretim: Üretim aşamasında seçilen tüm malzemenin standartlar dahilinde olması, hammadde seçiminden boya kimyasallarına kadar her malzemenin tek tek güvenlik ve sağlamlık açısından üstün bir kaliteye sahip olması, bizim üretim sürecindeki önceliklerimizdir.

Gür Yapı Çit Sistemleri için estetik görünüm ve işlevsellik öncelikli olup bu niteliklerin devamı için uzman ekip tarafından montajı yapılmaktadır. Bu konuda ki bilgimizi ve tecrübemizi sizlerle paylaşarak, işimizi en iyi şekilde yapmaktır.

Saygılarımızla
YÖNETİM KURULU BAŞKANI
TEVFİK GÜRLER

TESİSİMİZ - OUR FACILITY



PANEL ÇİT - PANEL FENCE SYSTEMS

ÜRÜN ÖZELLİKLERİ

KLASİK PANEL ÇİT

4,00 mm - 4,5 mm

5x15 Göz aralığı Galveniz üzeri Pvc kaplama

DOUBLE PANEL ÇİT

2x8 mm Yatay - 6,00 mm Dikey

200x50 mm Göz Aralığı Galvaniz üzeri PVC Kaplamalı

SINGLE PANEL ÇİT

200 x 65 mm Göz aralığı - 8 mm Yatay 6 mm Dikey

Çubuklarla galvaniz üzeri PVC kaplamalı





DOUBLE PANEL ÇİT



KLASİK PANEL ÇİT



GÜR ÇİM ÇİT SİSTEMLERİ GÜR FANCE SYSTEMS

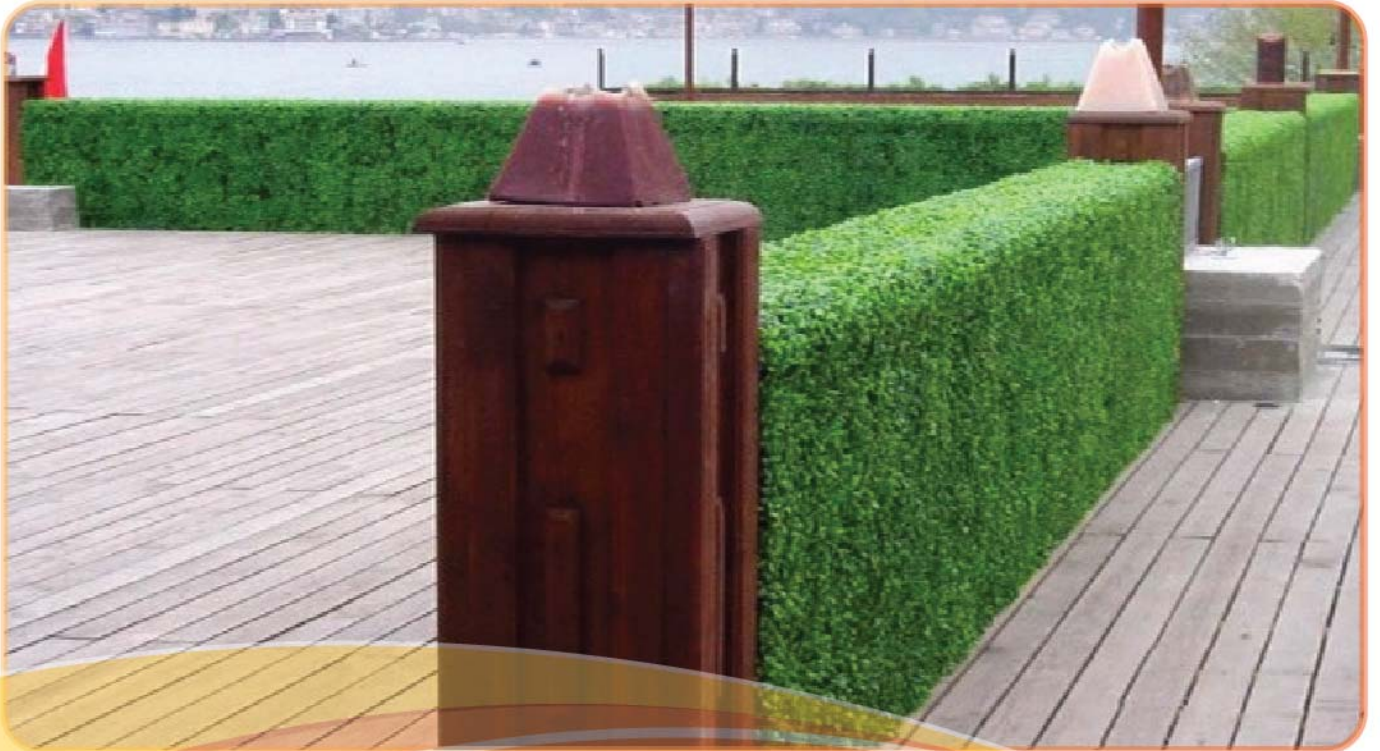
GÜR ÇİM ÇİT SİSTEMLERİ (GÜR FANCE SYSTEMS)

Yapay çimden oluşan çim çit ürünlerimiz ile iç ve dış mekanlarda dekoratif çit bölmeler oluşturabilirsiniz. Paslanmaz tel üzerine kullanılan çim özel olarak PVC malzemeden üretilmiştir. Alev alma, solma, bozulma ve dökülme olmamaktadır. Yıkabilme ve boya tutmama özelliklerine sahiptir.

İstenilen ölçü ve şekilde montaj yapılabilir.



GÜR ÇİM ÇİT





GÜR PLAST FERFORJE GÜR PLAST WROUGHT IRON

Neden Plastik Ferforje Çit;

Boya bakım gerektirmez.

Montajı kolaydır.

Hafiftir, yapınıza gereksiz yük bindirmez.

Uzun Ömürlüdür.

Estetiktir, güzellik katar.

Villa, otel, toplu konut, fabrika, kamu binaları, askeri birlikler, belediyeler park bahçe ve yol çevirmelerinde kullanılabilir.



RENK SEÇENEKLERİ



1 mt KRİSTAL MODEL

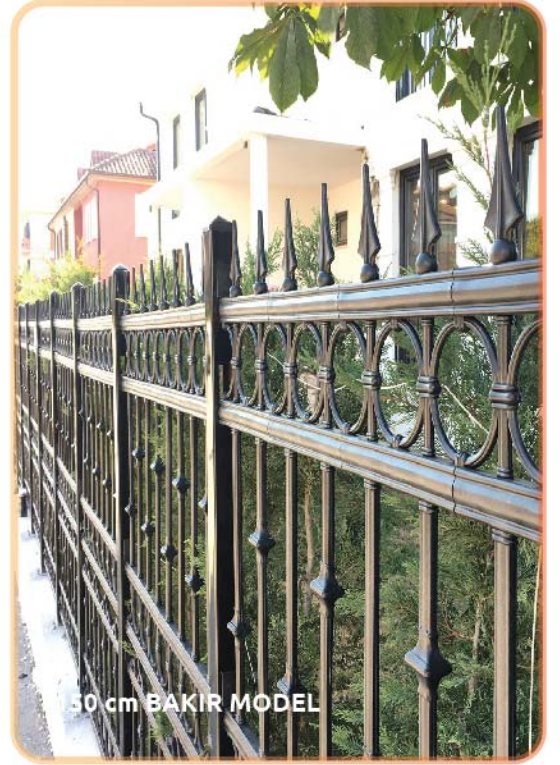


65 cm PIRLANTA MODEL

80 cm GÜMÜŞ MODEL



80 cm GÜMÜŞ MODEL



50 cm BAKIR MODEL



150 cm BAKIR MODEL

GÜRYAPI
ÇİT SİSTEMLERİ
0264 373 61 31
www.guryapi.com.tr

ŞEFFAF SUNDURMA



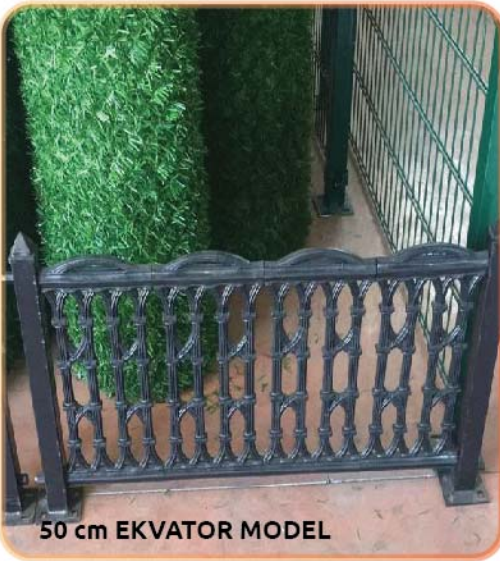
BRONZ SUNDURMA



75 cm GALAKSİ MODEL

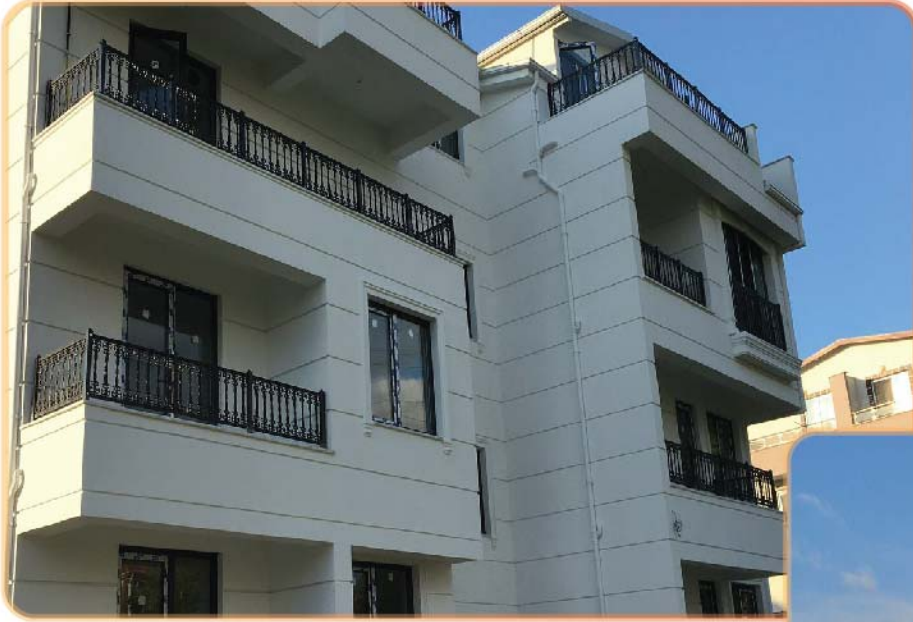


1 Mt. JÜPİTER MODEL



50 cm EKVATOR MODEL

FRANSIZ BALKON UYGULAMASI



FRANSIZ BALKON UYGULAMASI



IŞIKLI MODEL



BAMBU MODEL



KAFES TEL SİSTEMLERİ

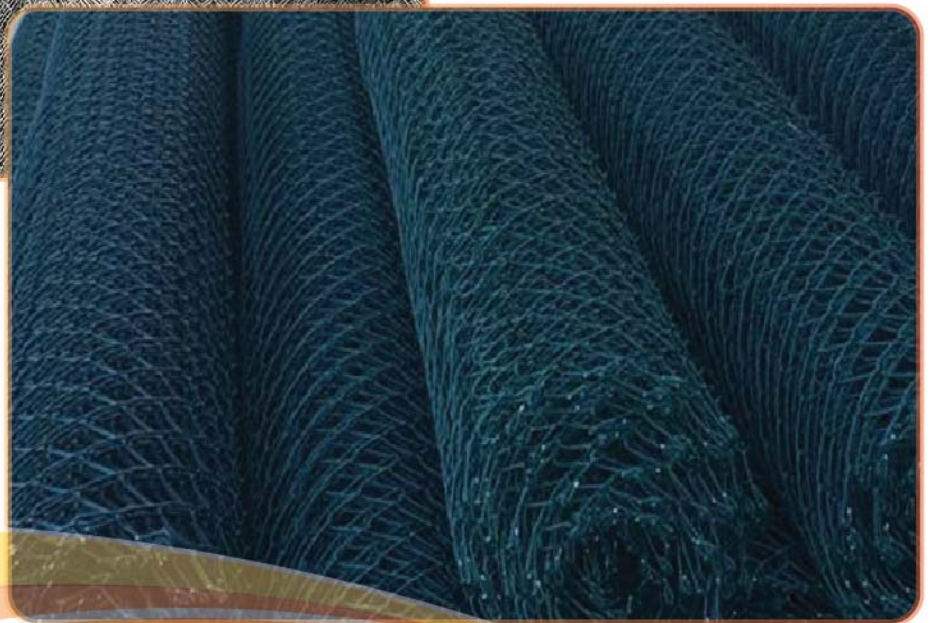
Firmamızın bünyesinde imal edilen tel örgüler yılların verdiği tecrübeyle, uzman ve profesyonel kadromuzla titizlikle üretilmektedir.

Genellikle sınır belirlemek için kullanılan kafes teller, ayrıca top sahası ve tenis kortları için de vazgeçilmez bir üründür. Genellikle boru direkli uygulamalarda kullanılmaktadır. Geçici ve ekonomik çözümler için tercih nedenidir.

Üretmekte olduğumuz teller yüksek malzeme kalitesiyle istenilen göz aralıklarında, uzunluk, yükseklik ve tel çaplarında dokunabilmektedir.

Teknik Bilgiler

- Kullanılan Malzeme: Sıcak daldırma galvanizli tel, PVC kaplı tel (mavi, yeşil, beyaz, kırmızı, sarı, diğer renk ve tonlarda)
- Tel Çapı: 2,00 - 4,00 mm (galvanizli tel) 3,00 - 4,00 mm (PVC kaplı tel)
- Göz Aralığı: 40 - 60 mm
- Yükseklik: 1.00-10.00 metre
- Ambalaj: 10 veya 20 metrelik rulolar halinde





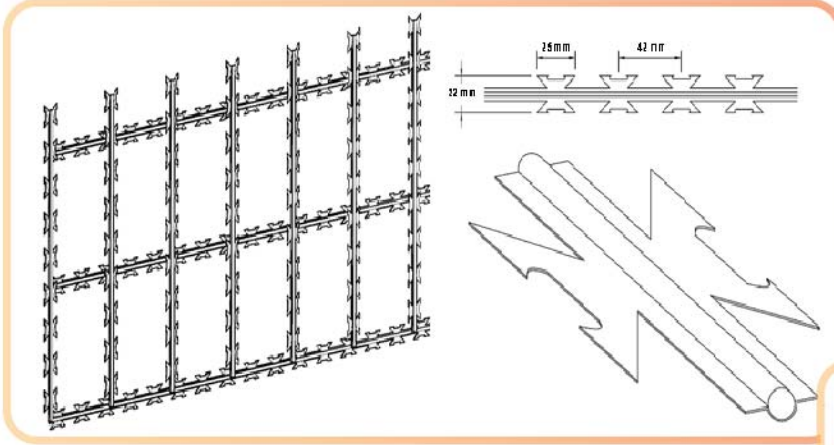
JİLETLİ ve DİKENLİ HELEZYONİK TELLER BARBED & RAZAR WIRE SYSTEMS

Dikenli Teller

Dikenli teller klasik sınır belirleme sistemlerinden bir tanesidir. Daha çok kafes telli çit uygulamalarında kullanılmaktadır. Ekonomiktir ve caydırıcı özelliği ile dikkat çekmektedir. Dikenli tel yapımında kullanılan teller sıcak daldırma galvanizlidir.

Jiletli Teller

- Genellikle yüksek güvenlik gerektiren yerlerde kullanılır. Caydırıcılık ve güvenlikte birinci sırayı almaktadır.
- Helezonik, düzlemsel ve düz hat şeklinde üretilmektedir.
- 45-60-90 cm çaplarında helezonik ve düzlemsel olarak kendine has tasarımları ile üretilir.
- Genellikle panel çit sistemleri üzerinde ve kendi başına uygulanmaktadır.



SPOR SAHA MALZEMELERİ SPORTS FIELD MATERIALS



SPOR SAHALARI - SPORTS FIELDS

Dış mekanda bulunan her türlü spor sahalarının tel örgü çit düzenlemeleri ve aydınlatılması yapılır.

Spor sahaları çevrelenmesinde yüksek dayanımı ve çağdaş görünümü sayesinde, hiçbir bakım gerektirmeden kullanıldığı alanlarda güvenlik ve çevreleme ihtiyaçlarını uzun yıllar sağlar.

GÜRYAPI ürünleri koruma amaçlı, estetik olduğu kadar aynı zamanda da dayanıklıdır. Kullanımı ve bakımı pratiktir, uzun ömürlüdür.

KULLANIM ALANLARI

- Futbol Sahaları
- Basketbol Sahaları
- Voleybol Sahaları
- Tenis Kortu
- Çok Amaçlı Sahalar





AHŞAP KAPI MODELLERİ - WOODEN DOOR MODELS

- Cnc lazer kesim kapı uygulamaları
- 3 mm kalınlık galveniz plaka lazer kesim işleminden geçerek elektro statik toz boya uygulaması ile kullanıma hazır hale geliyor.
- Panel çit kapı uygulamaları
- 4.5 mm 5x15 göz aralıklı panel çit tellerinden imal ediliyor kullanışlı ve fiyat yönünden uygun olması
- Ahşap kapı uygulamaları
- Ahşap tahtalar galveniz kasa içerisinde ahşap parçaların işemi ile uygulamaya hazır hale geliyor.



CNC KAPI MODELLERİ - CNC DOOR MODELS



PANEL ÇİT KAPI MODELLERİ

PANEL FENCE DOOR MODELS



OTOMASYON KAPI SİSTEMLERİ AUTOMATION DOOR SYSTEMS



REFERANSLARIMIZ - OUR REFERENCES

REFERANSLARIMIZ - OUR REFERENCES



TURKISH
AIRLINES



ADATEPE



Ak Gıda

ASYALI KIZ ÖĞRENCİ
YURTLARI



BASAK



BOTAŞ



FEDERAL ELECTRIC



Fuska
Doğal Kaynak Suyu



Güral
Sapanca



KARASU
EKŞİOĞLU İNŞAAT



SEFEROĞLU
İNŞAAT



KVC
GROUP



MAHSA
İnşaat San. ve Tic. Ltd. Şti.



MAVİYAPI
İnşaat Taah. San. Tic. Ltd. Şti.



RASYONEL
Gayrimenkul

RED@FİS

Kurumsal Çözümler



SAKARYA
ÜNİVERSİTESİ



SAVAŞ
İNŞAAT



Seher Mensucat



SAKARYA
SORGANIZASYON VE İNŞAAT



STA



GÜRYAPI

ÇİT SİSTEMLERİ

Fabrika Adres

Aşırlar Mahallesi
Kavaklı Sokak No:22/A
Adapazarı / Sakarya

Merkez Adres

Ozanlar Mahallesi
Prof. Dr. Sabahattin Zaim Bulvarı
No:44 Adapazarı / Sakarya

 0264 373 61 31

 0532 362 98 35 - 0544 662 98 35



info@guryapicitsistemleri.com



guryapicit



www.guryapicitsistemleri.com | www.gurplastcit.com

www.plastikcitsistemleri.com